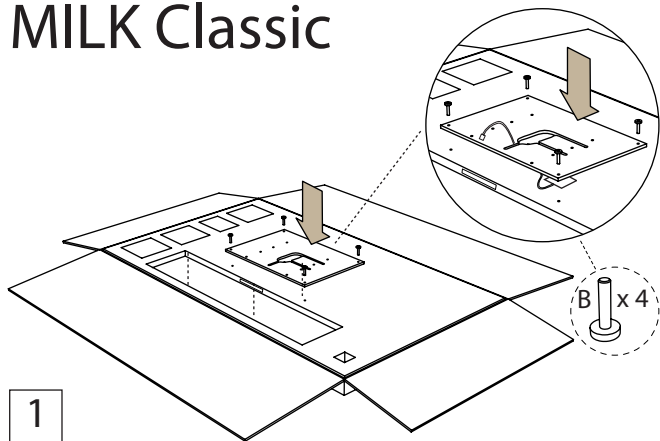
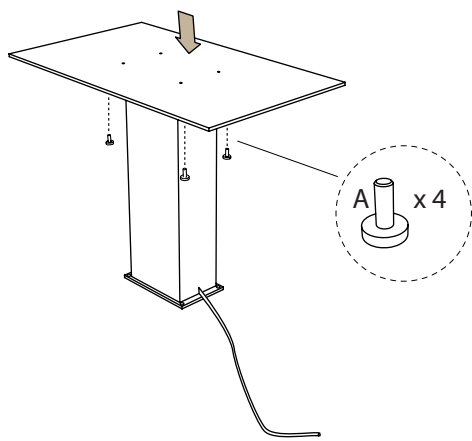


# MILK Classic



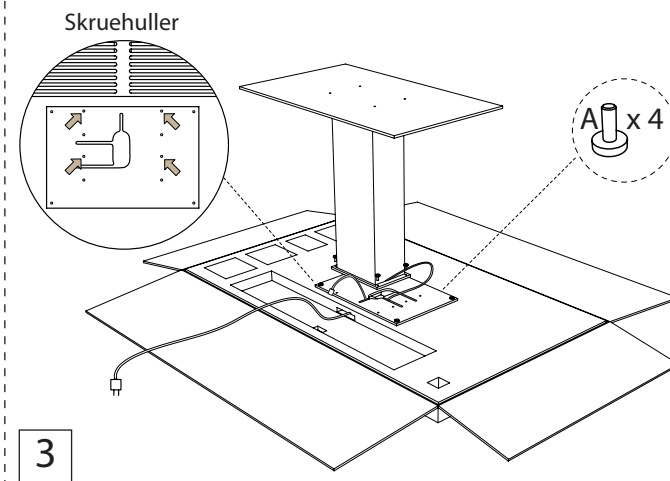
1

Bevar bordplade i emballage  
Emballage åbnes således at bordpladens underside er tilgængelig.  
Topplade monteres og placeres som vist på illustration  
Benyt vedlagte unbraco nøgle.  
Hæve/sænkekabel føres igennem udfræsning i jernplade.



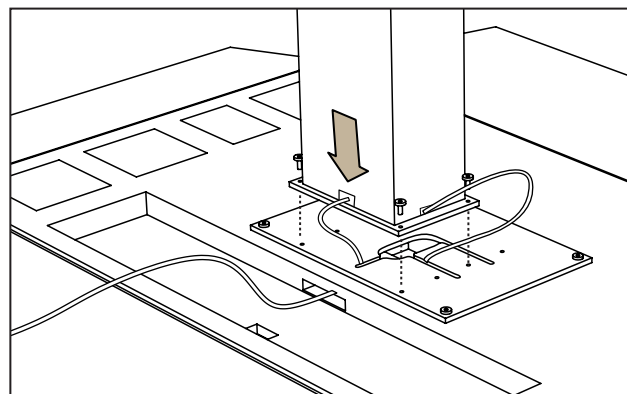
2

Søjle vendes med ledninger nedad.  
Gulvplade monteres som vist på illustrationen.



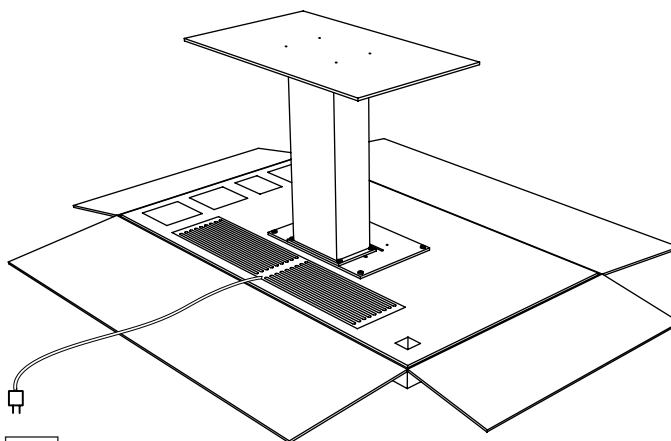
3

Søjle med den monterede gulvplade løftes over på bordpladen og monteres. -se illustration nr 4.  
OBS: Søjlen monteres i de anviste skruenhuller. -se detaljeudsnit.



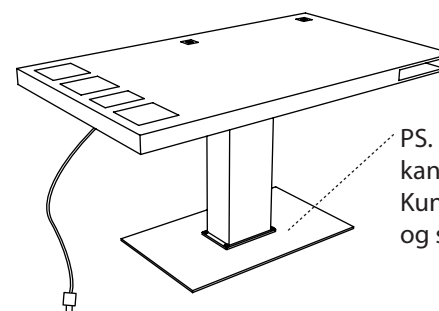
4

Strømledning føres igennem udfræsning i toppladen og ud i kabelrummet.  
Hæve/sænkekabel indføres i netstik på bagsiden af søjlen (ved pil).



5




Hvis du har købt en ekstra dyb kabelbakke monteres den i step5.  
Stikdåse ligges ind i kabelbakke (stikdåse medfølger ikke)  
Eneste ledning som går ud fra bordet er din ledning fra stikdåsen. -alt andet tilkobles i kabelbakke.  
Bordet kan nu vendes og emballagen fjernes.



6

Sådan skal dit milk bord se ud.  
Filtbunde, accesories og låg kan nu placeres.  
Well done!

PS. Hvide skrueskjulere kan nu monteres.  
Kun hvis din gulvplade og søjle er hvid.

- Medfølgende Værktøj
-  A-Skrue
  -  B-Skrue
  -  Unbraco